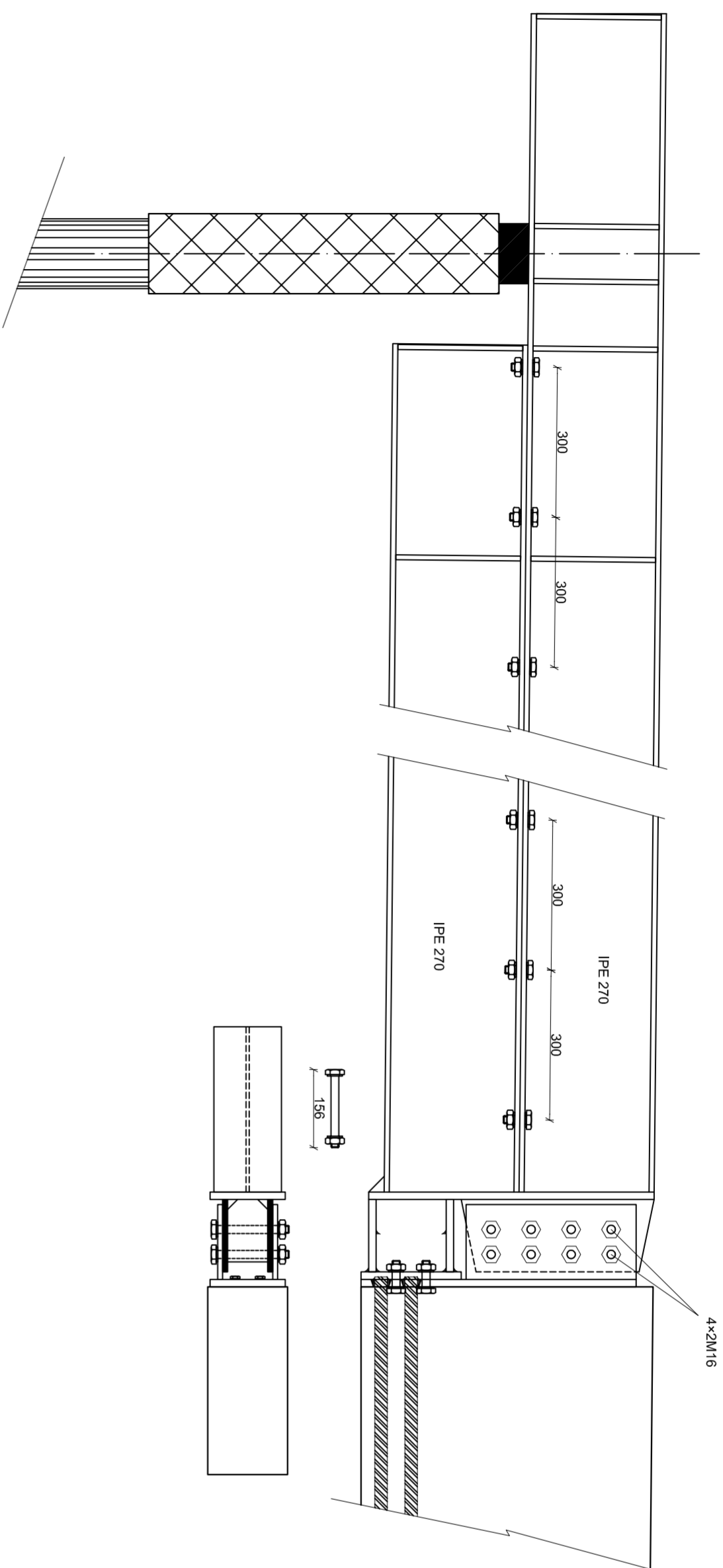
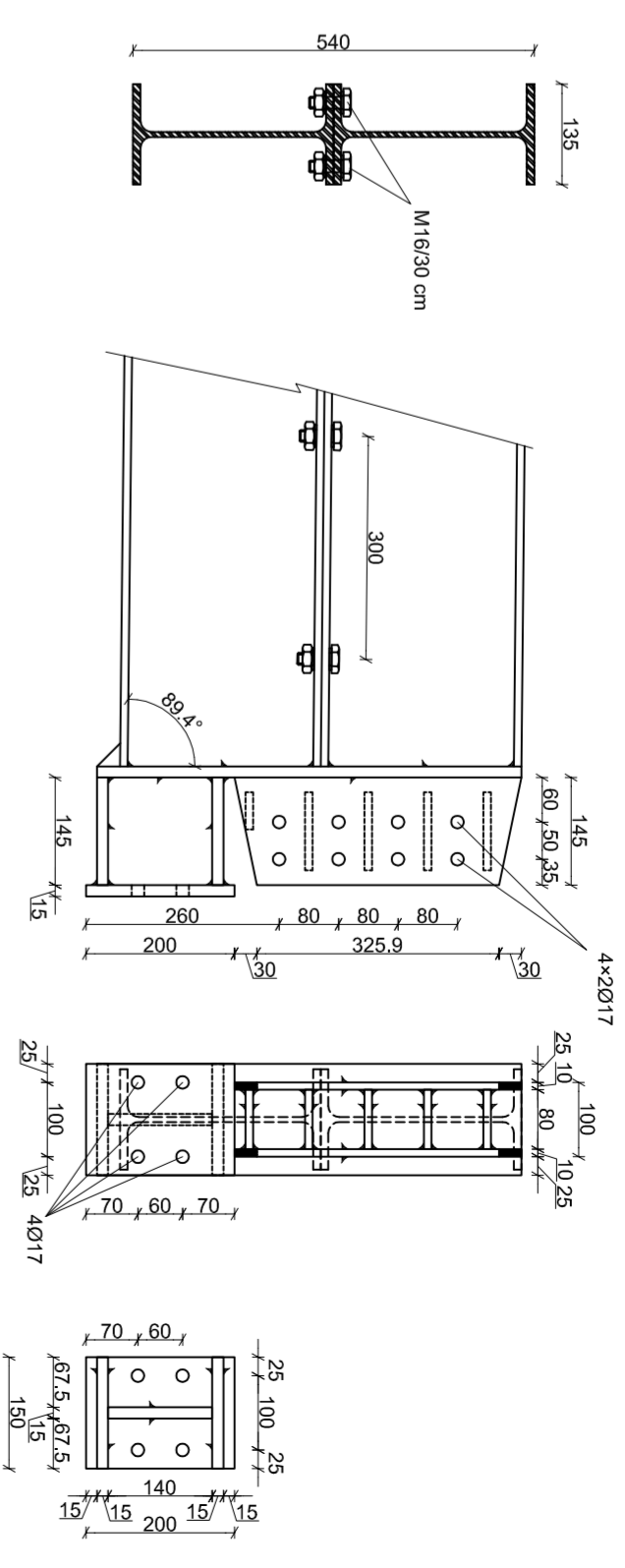


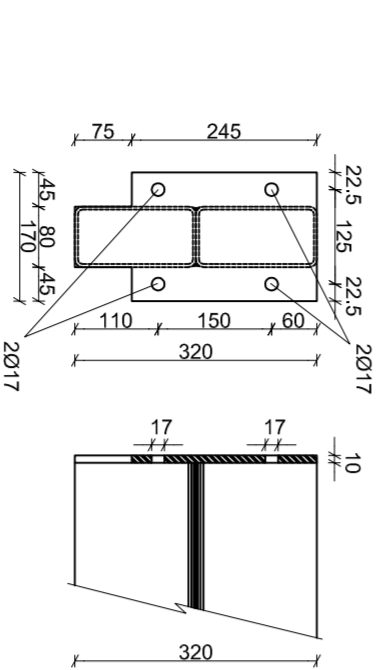
glavni nosač: 2x IPE 270



spojni dio na čeličnom nosaču



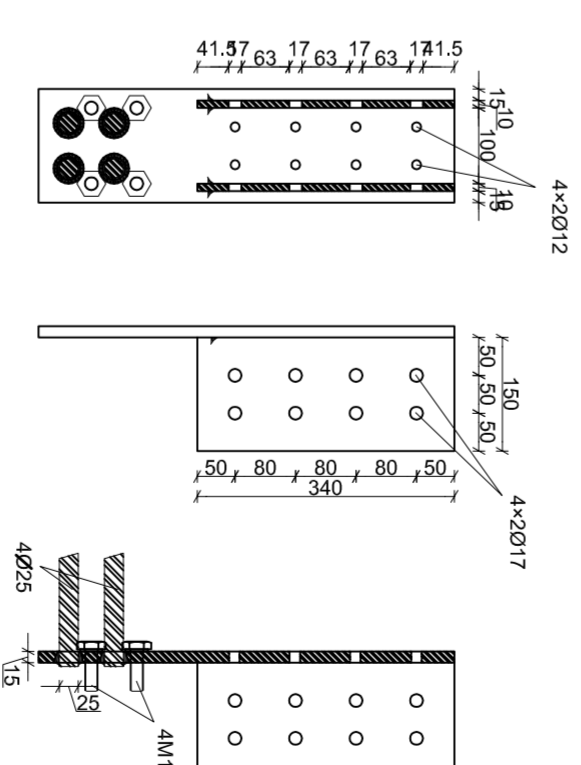
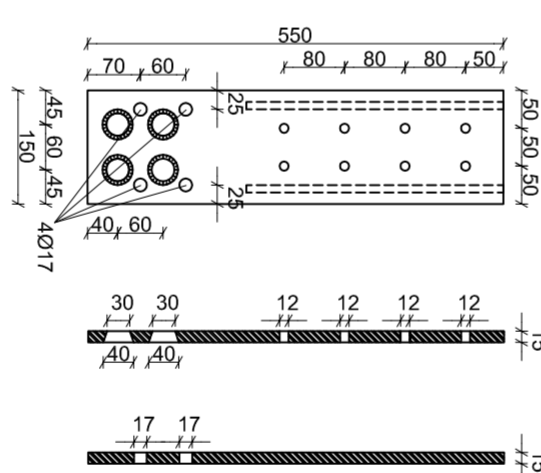
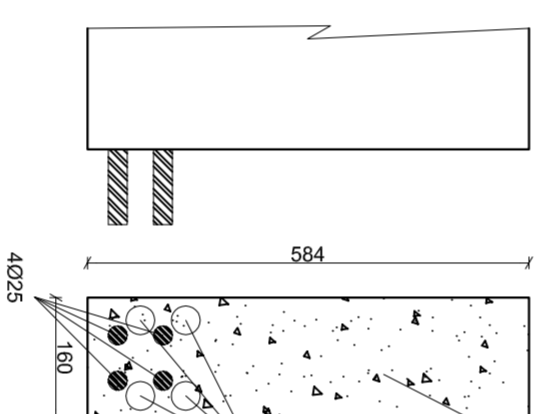
spojni dio koji se montira na AB nosač



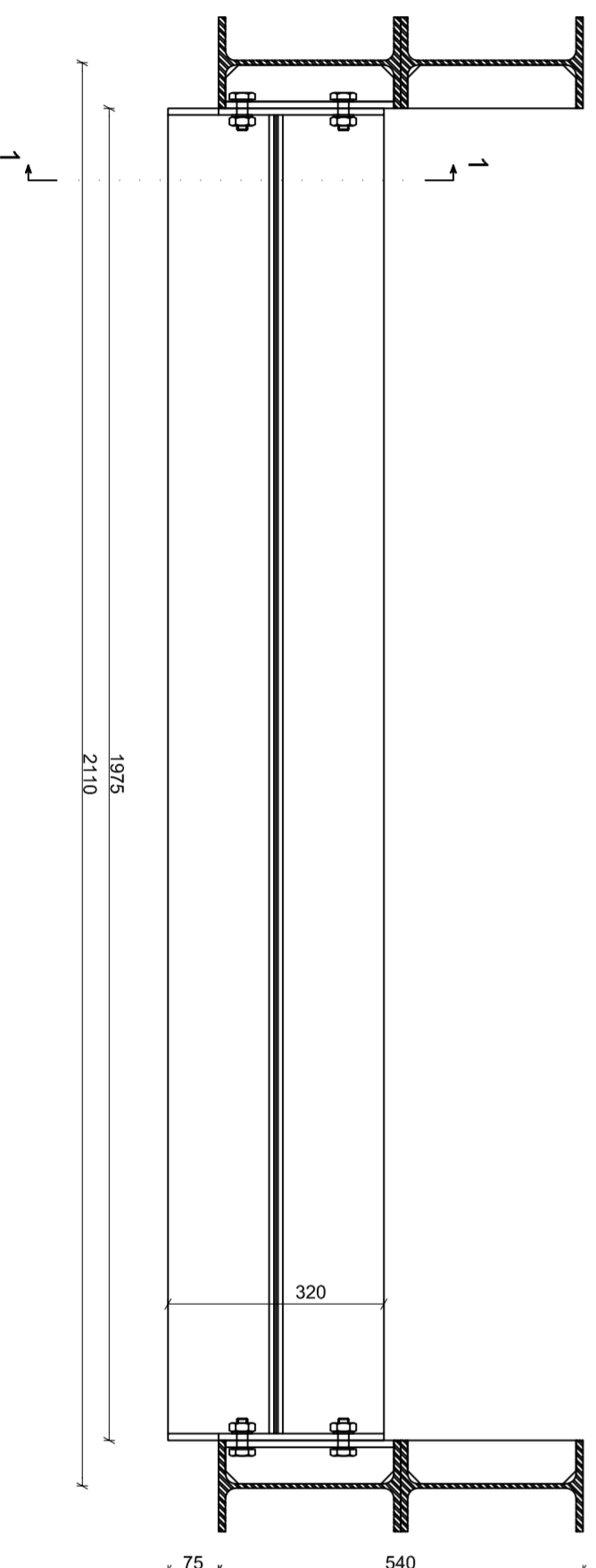
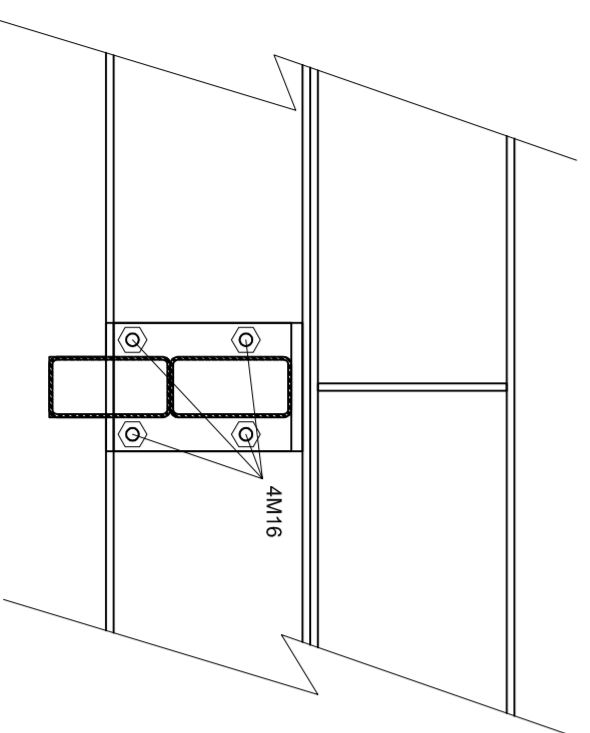
ukrutna greda: 2x 160/80/4

sljiv epoksinog ljepila na cijeloj površini spoja

udubljenja za glavice vijaka M16



1-1



beton: C25/30  
 armatura: B500B  
 klasa izloženosti: XC2  
 zaštitni sloj: 3 cm  
 čelik: S235  
 vijci čvrstoće: 8.8  
 zavari klase: B

**EXPERT d. o. o.**

Trg dr. Franje Tuđmana 15/II/1, Našice, tel/fax +385 (31) 638-271/275

Investitor: Ministarstvo financija  
 Katančićeva 5, Zagreb  
 Gradonačelnik: SAUKUĆIA AB KONSTRUKCIJE NAOSTREŠNICE  
 GP Duboševica, k.č.br. 1498, k.o. Duboševica

Projektant: Marcel Puljko, mag.ing.aedif.  
 IHRANSKA KOMORA VEŠTAČENSKA  
 Marcel Puljko  
 mag.ing.aedif.  
 Ovlaštenik izdavanja  
 6 4516  
 Izradak: GLAVNI PROJEKT – GRAĐEVINSKI PROJEKT KONSTRUKCIJE  
 Datum: kolovoz 2015.  
 Saradnik: DETALJ SPOJA  
 Mjerna: 1:10  
 Lst:

Sudjelnik: Katarina Rajković, mag.ing.aedif.